



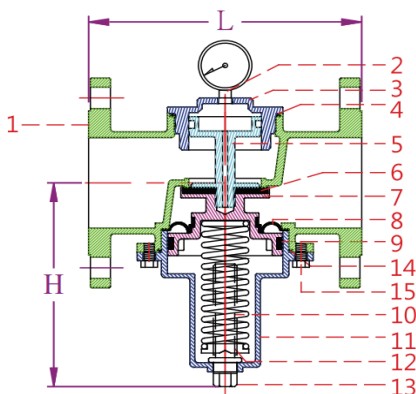
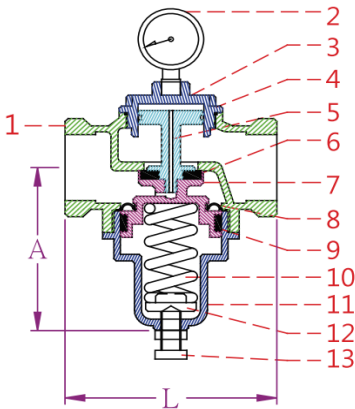
VALVULA DE ALIVIO DE PRESION DE ACCION DIRECTA

- ▶ La Valvula está fabricada en acero inoxidable #316, y es apto para el fluido de agua pura, ácido y alcanina, vapor o aire.
- ▶ La Válvula de Alivio de Presión es un dispositivo de seguridad para tuberías y normalmente está cerrada. Cuando la presión es mayor al valor de ajustado, la Válvula de Alivio de Presión libera rápidamente la presión excesiva. Y cuando la presión vuelve al valor de seguridad, la Válvula de Alivio de Presión se cerrará automáticamente para garantizar la seguridad del equipo



- ▶ Rango de Ajuste de Presion: 1~5 kgf/cm²
(1kgf/cm² = 14.2 psi) 4~10 kgf/cm²
8~13 kgf/cm²
- ▶ Temperatura de Trabajo: -15 ~ 85°C
100 ~ 180°C (Con Sello Teflon)
- ▶ Presion de Prueba a la Valvula: 35 kgf/cm²
- ▶ Presion de Trabajo Aplicable: 25 kgf/cm²

⊕ Para un Rango de Ajuste de Presion Mayor puede ser ofrecido a pedido especial.



| No | | Material |
|----|--------------------|----------------------|
| 1 | Cuerpo Principal | Acero Inoxidable 316 |
| 2 | Manometro | Acero Inoxidable |
| 3 | Cubierta Superior | Acero Inoxidable 316 |
| 4 | O-Ring | NBR/VITON |
| 5 | Shaft | Acero Inoxidable 316 |
| 6 | Sello Separador | NBR/VITON |
| 7 | Asiento | Acero Inoxidable 316 |
| 8 | Diafragma | NBR/VITON |
| 9 | UH-Ring | NBR/VITON |
| 10 | Resorte | Acero Inoxidable |
| 11 | Cubre Resorte | Acero Inoxidable 316 |
| 12 | Arandela | Bronce |
| 13 | Tornillo de Ajuste | Acero Inoxidable 304 |
| 14 | O- Ring | NBR/VITON |
| 15 | Tuerca de Seguro | Acero Inoxidable 304 |

(Roscada)

| Item No | Tamano | H(mm) | L (mm) | Peso (kg) | CV |
|---------|--------|-------|--------|-----------|------|
| RLT15-S | 1/2" | 75 | 71 | 0.9 | 2.4 |
| RLT20-S | 3/4" | 75 | 86 | 1.3 | 4.0 |
| RLT25-S | 1" | 81 | 90 | 1.6 | 6.5 |
| RLT40-S | 1.5" | 115 | 115 | 2.9 | 13.0 |
| RLT50-S | 2" | 115 | 120 | 3.0 | 17.0 |

(Bridada)

| Item No | Tamano | H(mm) | L (mm) | Peso (kg) | CV |
|----------|--------|-------|--------|-----------|-------|
| RLF15-S | 1/2" | 75 | 154 | 2.5 | 2.4 |
| RLF20-S | 3/4" | 82 | 154 | 3.3 | 4.0 |
| RLF25-S | 1" | 82 | 154 | 3.5 | 6.5 |
| RLF40-S | 1.5" | 115 | 190 | 5.5 | 13.0 |
| RLF50-S | 2" | 115 | 196 | 7.5 | 17.0 |
| RLF65-S | 2.5" | 185 | 210 | 14.5 | 30.0 |
| RLF80-S | 3" | 185 | 229 | 15.5 | 42.0 |
| RLF100-S | 4" | 230 | 254 | 21.5 | 75.0 |
| RLF150-S | 6" | 290 | 310 | 45.0 | 170.0 |

Diagrama de Flujo de Valvula de Alivio de Presion de Accion Directa

