

El Amortiguador de Golpe de Ariete (Modelo I)



- ▶ Puede instalarse en posición vertical, horizontal o al revés.
- ▶ Si el fluido es ácido, álcali o aceite, se suministra el diafragma de acuerdo al fluido, favor de confirmar.
- ▶ La instalación vertical, horizontal o al revés es aceptable.
- ▶ Para fluido y temperatura especial, favor de ponerse en contacto con nosotros.
- ▶ Presión Normal de la Cámara de Aire: 2.5 kgf/cm²
- ▶ Material estándar del Diafragma : NBR/Vitón

(Rosca)

Tipo	Roscada (PT)	L (mm)	D (mm)	Peso (kg)	Cámara de Aire (cm ³)
AIT-15	1/2"	74	46	0.3	17
AIT-20	3/4"	82	52	0.4	30
AIT-25	1"	95	62	0.5	63
AIT-40	1.5"	120	110	1.4	205
AIT-50	2"	162	135	3.2	650
AIT-65	2.5"	180	155	3.9	1125
AIT-80	3"	218	188	6.5	2000
AIT-100	4"	260	238	18.0	4400

● Stock

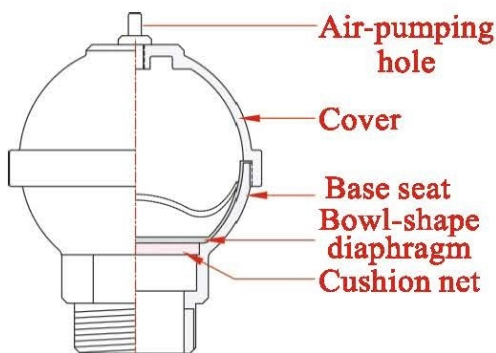
Material	Presión de prueba	Presión Máxima	3"	4"	5"	6"	8"	10"	12"
Bronce	21	10	●	●	●	●	●	●	●
Acero Inoxidable	21	12	●	●	●	●	●		

(Brida)

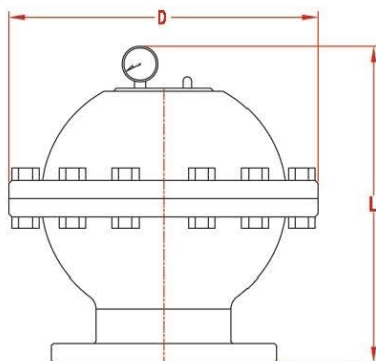
Tipo	Bridada	L (mm)	D (mm)	Cámara de Aire (cm ³)
AIF-80	3"	240	155	2465
AIF-100	4"	330	330	5535
AIF-125	5"	330	330	5535
AIF-150	6"	420	400	15325
AIF-200	8"	510	460	27230
AIF-250	10"	510	460	27230
AIF-300	12"	625	625	67860

● Stock

Material	Presión de prueba	Presión Máxima	3"	4"	5"	6"	8"	10"	12"
Bronce	21	10	●	●	●	●	●	●	●
Hierro Dúctil	21	12	●	●	●	●	●	●	●
Acero Inoxidable	42	20	●	●	●	●	●	●	●



▲ Thread end (AIT)
Without Pressure Gauge



▲ Flang end (AIF)
With Pressure Gauge