



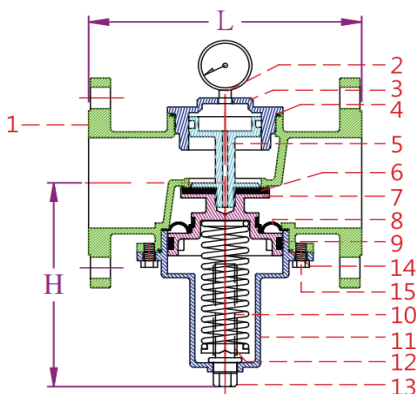
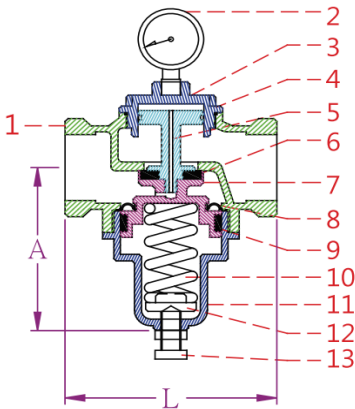
VALVULA DE ALIVIO DE PRESION DE ACCION DIRECTA

- ▶ La Valvula está fabricada en acero inoxidable #316, y es apto para el fluido de agua pura, ácido y alcanina, vapor o aire.
- ▶ La Válvula de Alivio de Presión es un dispositivo de seguridad para tuberías y normalmente está cerrada. Cuando la presión es mayor al valor de ajustado, la Válvula de Alivio de Presión libera rápidamente la presión excesiva. Y cuando la presión vuelve al valor de seguridad, la Válvula de Alivio de Presión se cerrará automáticamente para garantizar la seguridad del equipo



- ▶ Rango de Ajuste de Presion: 1~5 kgf/cm²
(1kgf/cm² = 14.2 psi) 4~10 kgf/cm²
8~13 kgf/cm²
- ▶ Temperatura de Trabajo: -15 ~ 85°C
100 ~ 180°C (Con Sello Teflon)
- ▶ Presion de Prueba a la Valvula: 35 kgf/cm²
- ▶ Presion de Trabajo Aplicable: 25 kgf/cm²

⊕ Para un Rango de Ajuste de Presion Mayor puede ser ofrecido a pedido especial.



No		Material
1	Cuerpo Principal	Acero Inoxidable 316
2	Manometro	Acero Inoxidable
3	Cubierta Superior	Acero Inoxidable 316
4	O-Ring	NBR/VITON
5	Shaft	Acero Inoxidable 316
6	Sello Separador	NBR/VITON
7	Asiento	Acero Inoxidable 316
8	Diafragma	NBR/VITON
9	UH-Ring	NBR/VITON
10	Resorte	Acero Inoxidable
11	Cubre Resorte	Acero Inoxidable 316
12	Arandela	Bronce
13	Tornillo de Ajuste	Acero Inoxidable 304
14	O- Ring	NBR/VITON
15	Tuerca de Seguro	Acero Inoxidable 304

(Roscada)

Item No	Tamano	H(mm)	L (mm)	Peso (kg)	CV
RLT15-S	1/2"	75	71	0.9	2.4
RLT20-S	3/4"	75	86	1.3	4.0
RLT25-S	1"	81	90	1.6	6.5
RLT40-S	1.5"	115	115	2.9	13.0
RLT50-S	2"	115	120	3.0	17.0

(Bridada)

Item No	Tamano	H(mm)	L (mm)	Peso (kg)	CV
RLF15-S	1/2"	75	154	2.5	2.4
RLF20-S	3/4"	82	154	3.3	4.0
RLF25-S	1"	82	154	3.5	6.5
RLF40-S	1.5"	115	190	5.5	13.0
RLF50-S	2"	115	196	7.5	17.0
RLF65-S	2.5"	185	210	14.5	30.0
RLF80-S	3"	185	229	15.5	42.0
RLF100-S	4"	230	254	21.5	75.0
RLF150-S	6"	290	310	45.0	170.0

Diagrama de Flujo de Valvula de Alivio de Presion de Accion Directa

