

# UL-BFR

series

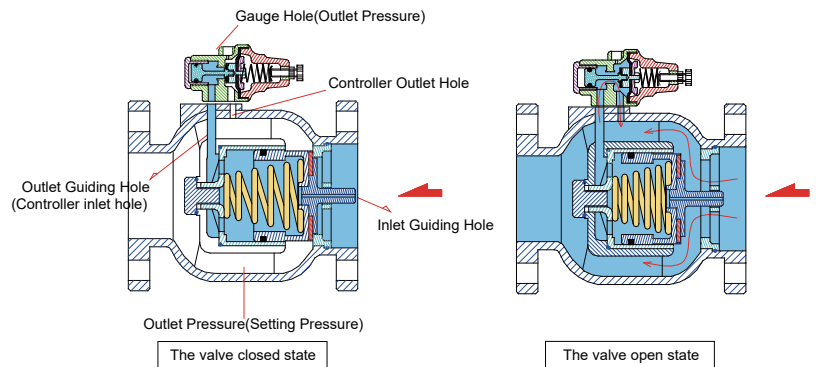
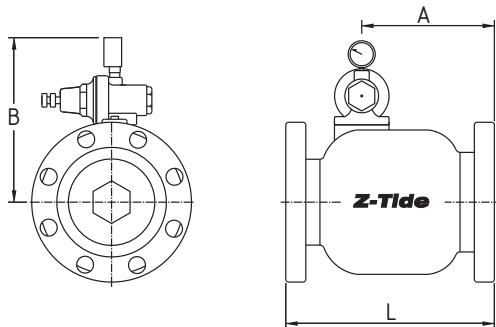
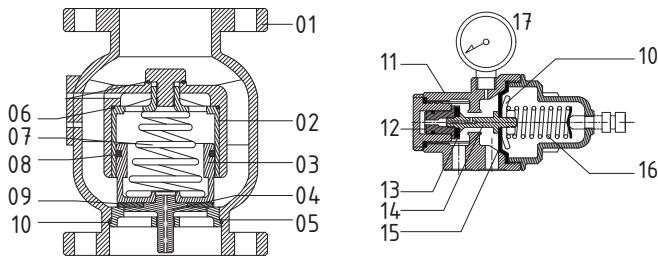


## VALVULA REDUCTORA DE PRESION UL

- Aplicable en unidades como: Alimentador de Mangueras ,Sistema de Sprinklers, Sistemas de Diluvio ,Sistema de Espuma,Sistema Hidrante.
- Tamanos: 3”(DN75) hasta 8”(DN200)
- Presion de Trabajo:  
Class#300 = 300 PSI (21BAR)  
Class#150 = 250 PSI (17BAR)
- Rango de Ajuste: 30~100 PSI (2 - 7 BAR)
- Presion de Prueba: 600/500 PSI
- Temperatura de Trabajo.: 0°C to 80°C (32°F to 176°F)
- Standard de Valvula: Diseno Original y Patentado
- Conexion Standard: ANSI B16.42 Class150
- Standard Test: UL 1739



**UL-BFR**



ITEM	PARTS	MATERIAL
1	CUERPO DE VALVULA	HIERRO DUCTIL
2	CILINDRO	BRONCE
3	PISTON	BRONCE
4	SHAFT	BRONCE
5	ASIENTO	BRONCE
6	O-RING	NBR
7	SPRING	ACERO INOXIDABLE
8	U-RING	NBR
9	SELLO	NBR
10	O-RING	NBR
11	CUERPO DE PILOTO	ACERO INOXIDABLE
12	PILOT PLUG	ACERO INOXIDABLE
13	SELLO DE PILOTO	NBR
14	PILOT SHAFT	ACERO INOXIDABLE
15	DIAFRAGMA DE PILOTO	EPDM
16	PILOT SPRING	ACERO INOXIDABLE
17	MANOMETRO	ACERO INOXIDABLE

SIZES		DIMENSIONS (MM)				Weight(kg)	Max. Flow(GPM)
Inch	mm	A	B	L			
3"	DN 75	152	205	240	24	400	
4"	DN 100	174	220	270	37	600	
6"	DN 150	208	255	335	63	1500	
8"	DN 200	296	295	450	112	3200	